

# ABIOLock

## SERRURE ÉLECTRONIQUE INVISIBLE

VITRINES • PLACARDS • TIROIRS • CASIERS





[abiolock.com](http://abiolock.com)

**ABIOVA**

Z.A. du Quai de la Borde  
10 Quai de la Borde  
Bâtiment C1  
91130 Ris Orangis

01 69 49 61 00  
[contact@abiova.com](mailto:contact@abiova.com)

ABILOCK est une marque ABIOVA  
[www.abiolock.com](http://www.abiolock.com)  
[www.abiova.fr](http://www.abiova.fr)

# SOMMAIRE

01

## ABIOLOCK

Présentation de notre solution de verrouillage intelligente	4
ABIOLOCK BADGE, la serrure emblématique	5
Les types de badges	8
Les différents modèles de verrouillages	10
Les accessoires	11
Les options	12
Les extensions : ABIOLOCK EXTENSION et MINI	13

02

## LA GAMME ABIOLOCK

Les serrures à code : ABIOLOCK CLAVIER et SERRURE DIGITALE ABKR	14
Les serrures à crémaillère : ABIOLOCK CRÉMAILLIÈRE et ABIOLOCK TWO	17
Le cadenas : ABIOPAD	19
Les serrures connectées : ABIOLOCK BLUETOOTH et ABIOLOCK FIT	20
Les verrous électriques : ABIOLOCK ABKR	23

Si vous êtes intéressé par l'une de nos solutions, voici les étapes à suivre :

1. Visitez notre site web [abiolock.com](http://abiolock.com) pour obtenir davantage d'informations et visionner nos vidéos produits
2. Contactez-nous par téléphone ou par mail pour formuler votre demande : **01 69 49 61 00**, [contact@abiova.com](mailto:contact@abiova.com) ou dans la rubrique « **Contact** » de notre site web [abiolock.com](http://abiolock.com)

01

# ABIOLOCK



# ABIOLock

## Présentation de notre solution de verrouillage intelligente

**ABIOLock : serrure intelligente pour tous les professionnels.**

Bijoutiers, gérants de salles de sport, mesuiniens, pharmaciens, responsables d'open-spaces : simplifiez-vous la vie avec ABIOLock.

Fini les clés ! Ouvrez vos portes en un clin d'œil grâce à un simple badge, code ou Bluetooth.

### Les + d'ABIOLock

1. **Sécurité optimale** : Protégez vos objets de valeur et vos locaux.
2. **Flexibilité** : Adaptez les accès à chaque utilisateur.
3. **Installation rapide** : Sans fil, sans logiciel, prêt à l'emploi.
4. **Autonomie** : Fonctionne sans alimentation extérieure.

## Quelques utilisations de nos serrures

Bijoux, montres, objets de valeur, ...



Médicaments et produits dangereux

Documents confidentiels



Consignes, tiroirs, placards, ...

**ABIOLock, la solution idéale pour sécuriser vos espaces tout en offrant une grande simplicité d'utilisation.**

Pour toutes demandes spécifiques, n'hésitez pas à nous contacter.

# ABIOLock

## ABIOLock BADGE, la serrure emblématique

ABIOLock est une serrure électronique intelligente qui intègre dans un petit boîtier :

- Un système de verrouillage
- Un lecteur de badges sans contact (RFID)
- Une batterie



La serrure s'installe aisément et ne nécessite pas de compétences ou d'outils spécifiques.

**Invisible**, ABIOLock se positionne à l'intérieur de la porte du meuble à protéger.

L'ouverture s'effectue par badge ou porte-clés électroniques.  
La lecture se fait jusqu'à 25 mm\* à travers le bois ou le verre.

La programmation de nouveaux badges s'effectue **sans câble ni logiciel**.

\* En fonction de la fréquence et du type d'identifiant utilisé

**Comment s'effectue la programmation ?**  
Il suffit de présenter le badge administrateur devant la serrure puis les badges des utilisateurs pour qu'elle mémorise les badges autorisés.

## ABIOLock badge est le verrouillage parfait pour sécuriser vos tiroirs, vos placards, vos vitrines

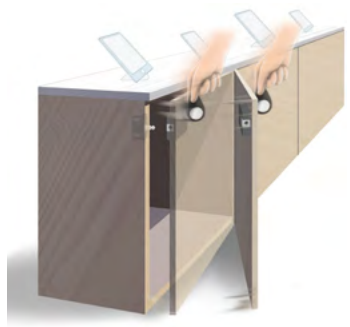
Tiroir



Vitrine



Placard



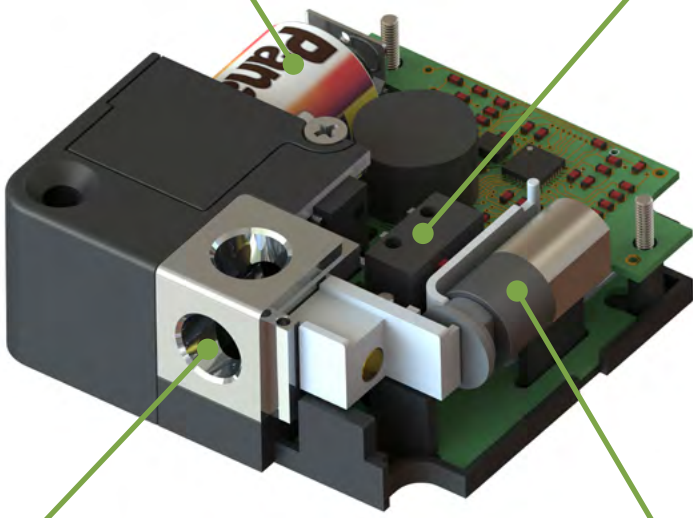
# ABIOLock

## ABIOLock BADGE, la serrure emblématique

### Fiche technique

**Pile haute performance**  
+ 25 000 utilisations

**Contact position porte**  
+ 1 million de cycles



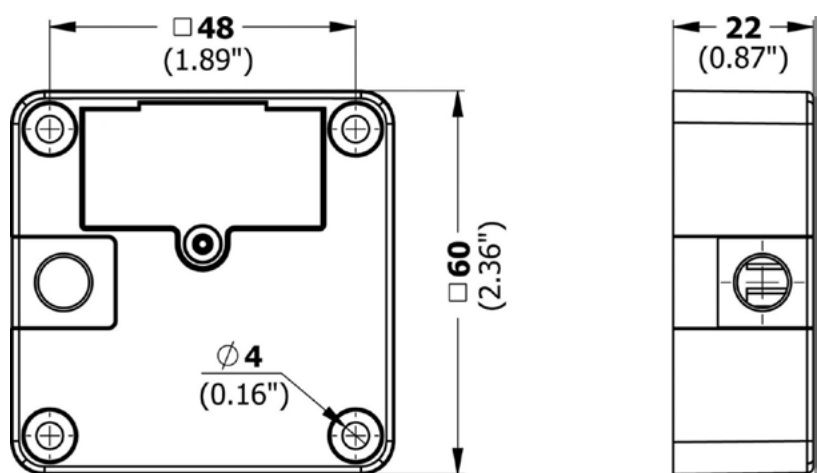
**Verrouillage alliage zinc**  
Conception allemande

**Moteur faible consommation**  
+ 500 000 cycles

**Caractéristiques :**

- Distance de lecture** jusqu'à 25 mm\*
- Autonomie** environ 20 000 à 25 000 ouvertures
- Nombre de badges** jusqu'à 49 badges de proximité
- Compatibilités badges** 125 kHz / 13,56 MHz (Mifare®, NFC®) / Bluetooth

\* En fonction de la fréquence et du type d'identifiant utilisé



# ABIOLOCK

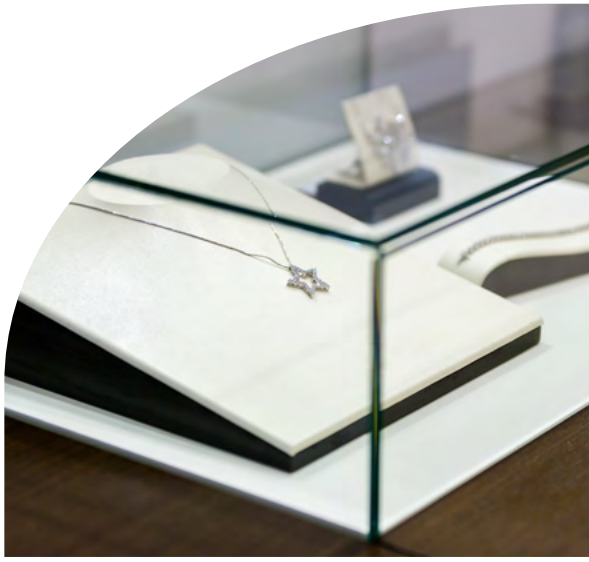
## ABIOLOCK BADGE, la serrure emblématique

### Les différents types d'accès et d'utilisation

La gamme ABIOLOCK possède deux modes d'accès pour deux types d'utilisation : le **mode privé** et le **mode public**.

#### MODE PRIVÉ

En mode privé, la serrure ABIOLOCK peut mémoriser jusqu'à 49 badges utilisateurs. L'utilisateur présente son badge et la serrure se déverrouille.



- Vitrine
- Bijouterie
- Téléphonie
- Placard personnel
- Horlogerie
- Luxe

#### MODE PUBLIC

En mode public, la serrure ABIOLOCK est par défaut ouverte. L'utilisateur choisit un casier libre et dépose ses affaires. Il ferme la porte et présente son badge. À son retour, l'utilisateur présente son badge devant la porte ; elle s'ouvre et il peut retirer ses affaires. Le casier est de nouveau libre.

- Vestiaires
- Clubs de sport
- Fitness
- Piscines





# ABIOLock

## Les types de badges

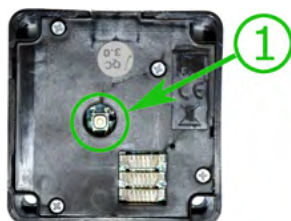
### Le badge de programmation

Le badge de programmation est utilisé pour ajouter ou supprimer un badge utilisateur sur une serrure **ABIOLock**.  
**Une seule carte de programmation permet de programmer autant de serrures que nécessaire.**  
 Une serrure ABIOLock peut mémoriser 49 badges utilisateurs.

#### Les différentes procédures :

##### Assignez un badge de programmation à une serrure

1. Appuyez sur le bouton N°1 derrière la serrure ABIOLock.
2. La serrure émet des bips, présentez le badge de programmation devant la serrure.
3. Deux bips confirment que le badge est bien mémorisé.



##### Ajoutez un badge utilisateur

1. Présentez le badge de programmation devant la serrure.
2. Présentez le badge utilisateur devant la serrure.
3. Deux bips confirment que le badge est bien enregistré.
4. Le badge peut maintenant ouvrir la serrure.

##### Supprimez tous les badges utilisateurs

1. Présentez le badge de programmation devant la serrure pendant plusieurs secondes (5 à 10).
2. La serrure émet un long bip continu.
3. Tous les badges utilisateurs sont maintenant effacés.

##### Supprimez un badge utilisateur

1. Présentez le badge de programmation.
2. Présentez le badge utilisateur à supprimer.
3. Trois bips confirment que le badge est bien supprimé.

#### L'astuce d'ABIOVA

- Demandez une copie du badge de programmation.
- Vous la conserverez en lieu sûr en cas de perte

# ABIOLOCK

## Les types de badges

### Les 4 types de badges utilisateurs

Les serrures ABIOLOCK, en fonction de la référence, peuvent lire des identifiants 125 kHz et 13,56 MHz.

# 01



#### BADGE UTILISATEUR

C'est le badge qui permet d'identifier l'utilisateur. Il s'agit d'un badge de proximité, appelé aussi *badge RFID*. Il a une portée d'environ 25 mm\* en fonction du matériau (verre, bois, aggloméré).

# 02



#### PORTE-CLÉS UTILISATEUR

Plus pratique qu'un badge, ce porte-clés électronique discret a une portée de lecture d'environ 18 mm\* en fonction des matériaux. Deux modèles : Classic (en rouge ou en bleu) ou Deluxe (en noir et rond)

# 03



#### BRACELET

Ce bracelet ressemble à une montre, il est étanche et très pratique pour les activités aquatiques.

# 04



#### DISCTAG

Ultra-fin, de la taille d'une pièce de 2€, le Disctag est un badge adhésif. Il se colle sur votre badge et / ou sur un téléphone portable.

\* En fonction de la fréquence choisie

# ABIOLOCK

## Les modèles de verrouillage

### Les trois modèles de verrouillage

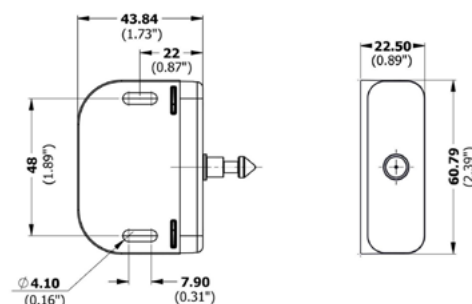
#### VERROUILLAGE AJUSTABLE PORTE BATTANTE

Réf : VERROU 74

Gâche pour verrouillage ajustable.



**Applications :** Portes battantes / Tiroirs  
**Matériaux :** Alliage de zinc aluminium  
**Point de rupture :** entre 28 et 35 kg\*  
**Tolérance de réglage :** +/- 3mm.



La gâche intègre un ressort poussoir de 5, 4 N pour ouvrir la porte automatiquement.  
 \*en version R, ces verrous renforcés ont un point de rupture de 100 kg.

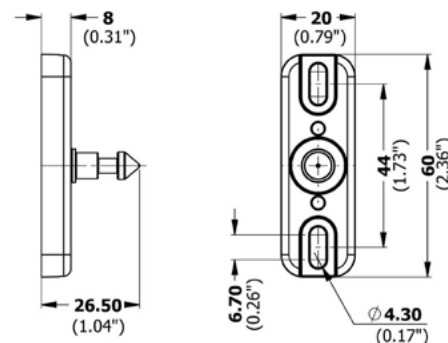
#### VERROUILLAGE FRONTAL

Réf : VERROU 75

Gâche pour verrouillage frontal.



**Applications :** Portes coulissantes /  
 Fond de tiroir  
**Matériaux :** Alliage de zinc aluminium  
**Point de rupture :** entre 28 et 35 kg\*  
**Tolérance de réglage :** +/- 3mm.



\*en version R, ces verrous renforcés ont un point de rupture de 100 kg.

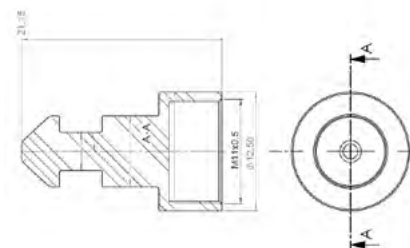
#### MINI VERROUILLAGE

Réf : 3070

Petite gâche design, verrouillage frontal et facile à installer.



**Applications :** Portes en verre /  
 Portes coulissantes  
**Matériaux :** Alliage de zinc aluminium  
**Tolérance de réglage :** +/- 1mm.



# ABIOLock

## Les accessoires



### Accessoires ABIOLock

#### PILE

Réf : 3050



Pile : lithium de 3V.  
Durée de vie : environ 20000 ouvertures.

Quand la pile est en fin de vie, ABIOLock se déverrouille et émet un son continu pendant quelques secondes en fonction des options choisies.

#### ALIMENTATION EXTERNE

Réf : 3051S



Cette alimentation est utilisée si la serrure n'est pas facilement accessible pour changer la batterie ou si une alimentation externe est nécessaire.

Longueur câble : 1,5 m.  
Capacité d'alimentation : jusqu'à 4 serrures.

**Attention :** Ne jamais utiliser en même temps que la pile lithium.

#### KIT DE FIXATION SUR VITRE

Réf : 3060



Le kit est composé d'une plaque de fixation avec un adhésif double-face et de vis.

Résistance : 25 à 45 kg.

#### PLAQUE D'ÉCARTEMENT

Réf : 3053S



Plaque carrée d'écartement pour faciliter le passage des câbles.

Dimension : 60 x 60 x 5 mm.

#### ANTENNE EXTERNE PLATE

Réf : 3040S



L'antenne, plate et équipée d'un câble, permet de déporter le lecteur de badge quand la serrure ABIOLock ne peut être accessible par l'utilisateur.

Longueur câble : 1,5 m.  
Distance de lecture :  
- 5 mm pour les porte-clefs  
- 5 mm pour les badges.

#### CÂBLE DE CONNEXION

Réf : 3052s en 1,5m



Pour connecter une serrure ABIOLock avec une ABIOLock EXTENSION.

Dimensions : 1,5, 2,5 ou 5 m.

# ABIOLock

## Les options

### Les options de programmation

#### ALARME

Réf : 3087

Si la porte n'est pas refermée après quelques secondes, la serrure émet une alarme sonore.

Cette option est très utile pour rappeler au vendeur de fermer la vitrine.

#### PARAMÉTRAGE

1. Présentez le badge de programmation devant la serrure, elle émet des bips courts et rapides.
2. Présentez le badge ALARME ON ou le badge ALARME OFF en fonction de votre besoin.
3. La serrure émet un double bip de confirmation.

*Non compatible avec le Mini verrouillage*

Réf 3070.

#### J'OUVRE PUIS JE FERME

Réf : 3091

Par défaut, la serrure se verrouille automatiquement approximativement 2 s après son ouverture. Quand l'option est désactivée, il faut badger de nouveau pour refermer la serrure.

Cela peut être utile, par exemple quand la vitrine est en libre accès une partie de la journée.

#### PARAMÉTRAGE

1. Présentez le badge de programmation devant la serrure, elle émet des bips courts et rapides.
2. Présentez le badge désiré.
3. La serrure émet un double bip de confirmation.

#### MODE CONSIGNE

Réf: 3083

La serrure en mode consigne est en permanence ouverte. Il faut que l'utilisateur présente son badge pour activer le verrouillage. Idéal pour les clubs de sport, piscines.

#### PARAMÉTRAGE

1. Présentez le badge de programmation devant la serrure, elle émet des bips courts et rapides,
2. Présentez le badge d'activation ou de désactivation du mode consigne en fonction de votre besoin,
3. La serrure émet un double bip de confirmation.

#### PAS DE SON

Réf : 3085

Active ou désactive le son des serrures ABIOLock.

#### PARAMÉTRAGE

1. Présentez le badge de programmation devant la serrure, elle émet des bips courts et rapides.
2. Présentez le badge d'activation ou de désactivation du son en fonction de votre besoin.
3. La serrure émet un double bip de confirmation.

#### OUVERTURE PROLONGÉE

Réf : 3084

Activer / Désactiver l'option verrouillage automatique à 7 secondes.

#### PARAMÉTRAGE

1. Présentez le badge de programmation devant la serrure, elle émet des bips courts et rapides.
2. Présentez le badge désiré.
3. La serrure émet un double bip de confirmation.

#### HÔPITAUX ET CLINIQUES

Réf : 3082

Quand un patient arrive, il présente son identifiant (badge, porte clefs ou bracelet) sur la serrure ABIOLock. Il n'y aura que lui qui pourra ouvrir son placard.

Au départ du patient, il suffit de présenter un des badges « Ménage » pour réinitialiser la serrure et la rendre disponible pour un autre patient.

#### PARAMÉTRAGE

*en usine sur commande*

# ABIOLOCK

## Les extensions : ABIOLOCK EXTENSION et MINI

Vous avez besoin d'un système d'extension pour ouvrir plusieurs accès en même temps. ABIOVA vous propose deux solutions d'extension compatibles avec ABIOLOCK.

### ABIOLOCK EXTENSION

La serrure ABIOLOCK EXTENSION se raccorde sur la serrure ABIOLOCK principale. La serrure ABIOLOCK EXTENSION ressemble à la serrure ABIOLOCK classique mais elle ne possède pas de système d'alimentation autonome.

Quand vous présentez un badge utilisateur sur la serrure ABIOLOCK PRINCIPALE, elle s'ouvrira et activera en même temps l'ouverture de la serrure ABIOLOCK EXTENSION.

La serrure ABIOLOCK EXTENSION ne possède pas de lecteur de badges.

ABIOLOCK EXTENSION est utilisée pour des tiroirs lourds qui ont besoin de deux serrures ou des armoires à plusieurs tiroirs. Le câble de 1,5 m de connexion à la serrure ABIOLOCK EXTENSION est inclus.



#### L'astuce d'ABIOVA

Ajouter une extension réduit de moitié l'autonomie de la pile. Nous conseillons donc l'utilisation d'une alimentation externe (réf 3051S).

#### Que faut-il pour installer une extension ?

Il faut prendre en plus de la serrure, une alimentation externe ref 3051S, une plaque d'écartement ref 3053S et un câble de connexion ref 3052S.

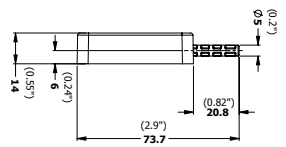
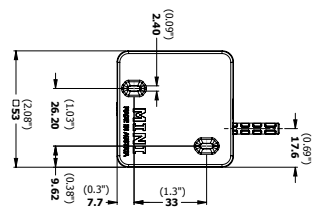
### ABIOLOCK MINI

L'ABIOLOCK MINI est un système de verrouillage de petite dimension 40 x 40 x 12 mm. Petit, il est aussi résistant (métal) et la solution parfaite pour être placée dans des placards avec peu d'espace. L'ABIOLOCK MINI est fourni avec un câble de 1.5 m.



#### TROIS VERSIONS

1. **3V** : Commande d'ouverture par une tension de 3VDC.
2. **12V** : Commande d'ouverture par une tension de 10-15VDC.
3. **0V** : Identique à ABIOLOCK EXTENSION mais de plus petite taille pour être raccordé à une serrure ABIOLOCK.



# LA GAMME ABIOLock

02



# LA GAMME ABIOLock

Les serrures à code : ABIOLock CLAVIER

## ABIOLock CLAVIER : solution de sécurité haut de gamme pour les environnements prestigieux

ABIOLock CLAVIER est une serrure électronique à code clavier conçue pour sécuriser avec élégance des tiroirs, placards ou casiers dans des environnements prestigieux tels que des bureaux de direction, hôtels de luxe, ou bibliothèques haut de gamme. Idéale pour protéger des documents confidentiels ou des objets de valeur, cette serrure se distingue par sa qualité de fabrication européenne, garantissant une sécurité optimale et une durabilité exceptionnelle.

Le système comprend :

- une serrure ABIOLock.
- un système de verrouillage (réf VERROU74).
- un clavier au design sobre et élégant.
- un câble de liaison de 7 cm.
- une pile au lithium pour une autonomie prolongée.
- des vis de fixation adaptées.



### Comment s'effectue le montage de la serrure ?

Le clavier est fixé du côté extérieur de la porte, la serrure ABIOLock à l'intérieur. Ils sont reliés par un câble de 7 cm.

Parfaitement adaptée aux environnements exigeants, ABIOLock CLAVIER combine technologie et esthétique pour offrir une solution sécuritaire haut de gamme.

Casiers



Tiroirs



Placards





# LA GAMME ABIOLock

## Les serrures à code : ABIOLock CLAVIER

### Fiche technique

#### Clavier haute résistance

Blanc ou noir

#### Contact position porte

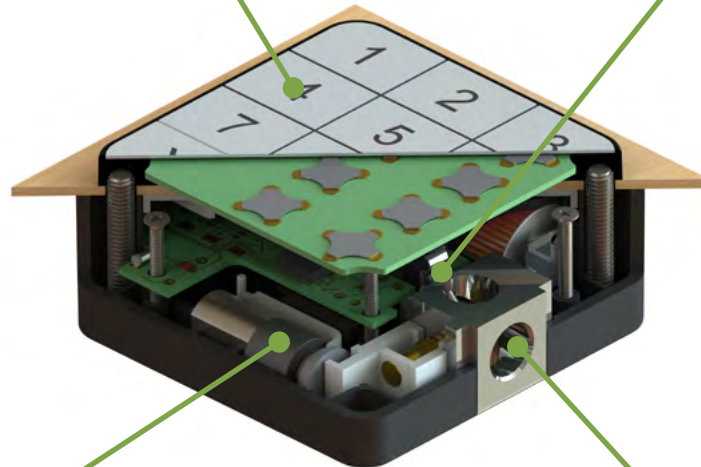
+ 1 million de cycles

#### Moteur faible consommation

+ 500 000 cycles

#### Verrouillage alliage zinc

Conception allemande



#### Caractéristiques :

##### Dimensions :

58 x 58 x 4 mm

##### Entraxe de fixation :

48 mm

##### Température de fonctionnement :

2 à 40°C

##### Durée de vie de la pile au

lithium : 5 ans (lors d'une utilisation quotidienne)

#### DEUX MODES DE FONCTIONNEMENT :

##### Mode public

Par défaut la serrure est ouverte.

- **Fermeture** : l'utilisateur saisit un code à 4 chiffres de son choix et valide. La serrure se verrouille, l'utilisateur ferme le casier.

- **Ouverture** : l'utilisateur saisit son code, la serrure se déverrouille et le casier s'ouvre, le code est automatiquement effacé et rend le casier disponible pour un autre utilisateur.

##### Mode privé

Ce mode est particulièrement adapté aux caissons ou placards de bureau de direction, pour un fonctionnement similaire à un coffre.

Par défaut la serrure est verrouillée. Après avoir tapé le code, la serrure se déverrouille pendant 3 secondes, puis se verrouille à nouveau automatiquement.

La batterie est vérifiée automatiquement à chaque ouverture, si la batterie est faible, la serrure reste ouverte et une alarme sonore se déclenche.

# LA GAMME ABIOLock

Les serrures à code : SERRURE DIGITALE ABKR

## SERRURE DIGITALE ABKR : la solution simple pour vos casiers

La serrure DIGITALE ABKR est une solution de verrouillage électronique à code électronique, idéale pour sécuriser vos placards, casiers, et tiroirs. Conçue pour répondre aux besoins courants de sécurité dans les bureaux, espaces partagés ou environnements résidentiels, elle allie robustesse et simplicité d'utilisation.

Facile à installer et à configurer, la serrure DIGITALE ABKR se distingue par son efficacité et sa technologie moderne, offrant un excellent rapport qualité-prix sans compromis sur la sécurité.



### Caractéristiques :

#### Alimentation :

3 V (ref CR2032) ~ 5 000 ouvertures

#### Poids :

190 g

#### Humidité de fonctionnement :

5% - 95% RH

#### Durée de vie de la serrure :

Environ 500 000 ouvertures

#### Certifications :

CE ISO9001 - roHS

### DEUX MODES DE FONCTIONNEMENT :

#### Mode privé

Idéal pour les bureaux en open space ou chacun a son placard privé.

Chaque serrure possède un code unique et privé défini lors de l'installation.

Un code d'ouverture d'urgence est défini en cas d'oubli du code clavier par l'utilisateur.

#### Mode public

La serrure est ouverte par défaut.

L'utilisateur choisit son code personnel de 4 à 8 chiffres et ferme la serrure.

Pour ré-ouvrir son casier, l'utilisateur saisit son code personnel.

Le code est effacé et le casier est de nouveau disponible. Un code d'ouverture d'urgence est défini en cas d'oubli du code clavier par l'utilisateur.

### QUATRE MODÈLES D'ORIENTATION :

Position du verrou : gauche, droite, haut et bas

Orientation : horizontale et verticale



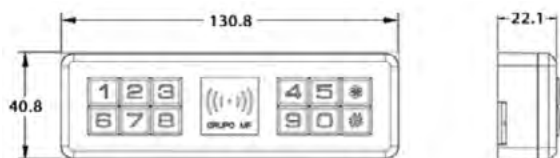
# LA GAMME ABIOLock

## Les serrures à crémaillère : ABIOLock CRÉMAILLÈRE

Vous recherchez une solution pour protéger le contenu de vitrines ou de placards à portes coulissantes. ABIOVA vous propose deux produits à crémaillère : ABIOLock CRÉMAILLÈRE et ABIOLock TWO.

### ABIOLock CRÉMAILLÈRE : la solution intelligente et digitale

ABIOLock CRÉMAILLÈRE est idéale pour les magasins de bricolage, de sport, d'électronique et bien d'autres. La serrure se fixe facilement sur le verre sans nécessiter de perçage, garantissant une installation simple et sans dommage.



#### Caractéristiques :

##### Autonomie :

environ 50000 ouvertures

##### Alimentation :

2 piles AAA 1.5V ou via prise micro USB pour alimentation de secours

##### Compatibilités badges :

13,56 MHz (Mifare®, NFC®)

##### Couleurs :

Blanc - Noir

#### Puce badges

Lecteur de badges RFID



#### Clavier

Code à 4 chiffres

#### Piles

2 piles AAA

#### Comment activer l'ouverture ?

ABIOLock CRÉMAILLÈRE permet de programmer et de gérer l'accès via un clavier intégré, utilisant des badges RFID ou des codes pour offrir une sécurité flexible et fiable.

# LA GAMME ABIOLock

## Les serrures à crémaillère : ABIOLock TWO

### ABIOLock TWO : la solution traditionnelle

La serrure électronique ABIOLock TWO offre une protection optimale pour les vitrines à deux portes coulissantes, qu'elles soient en verre ou en bois. Cette serrure innovante est conçue pour remplacer les systèmes de verrouillage traditionnels à crémaillère, offrant une sécurité renforcée de manière discrète et efficace.

Le kit contient : une serrure ABIOLock TWO, une pile pour alimenter le système, le mécanisme de verrouillage et des vis ou un adhésif pour une installation sur verre.

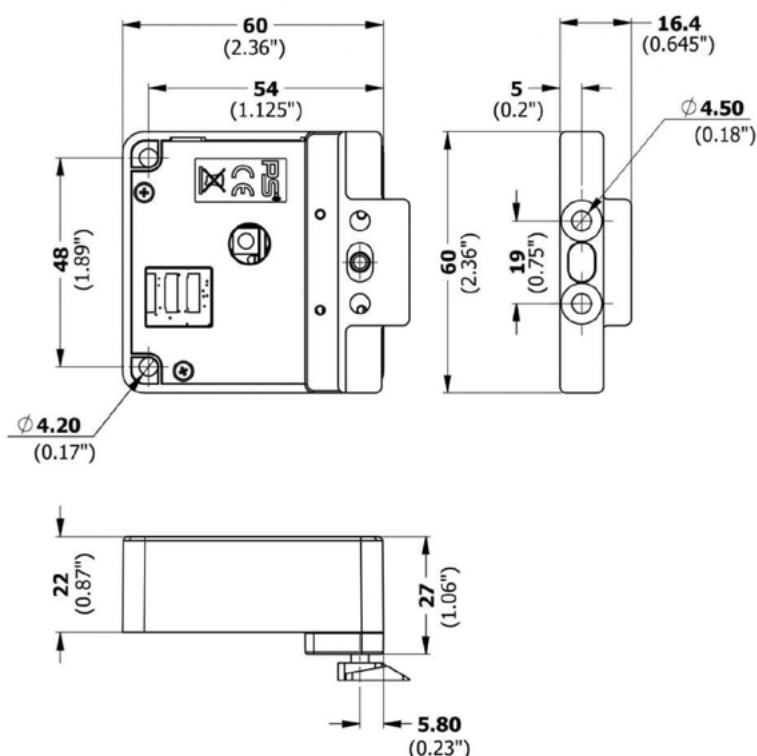
#### Caractéristiques :

Pour les portes en bois :

- **AbioLock\_Two125\_16** : Convient pour un écartement maximal de 16 mm (12mm avec une entretoise de 4 mm incluse)

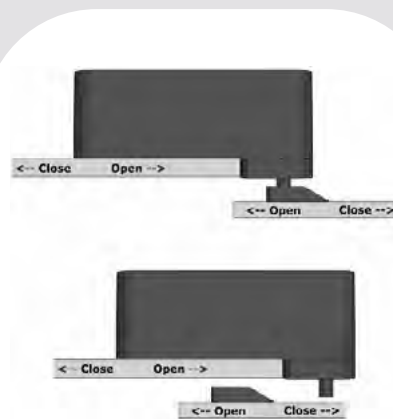
Pour les portes en verre :

- **AbioLock\_Two125V\_10** : Idéal pour un écartement maximal de 10 mm (5mm avec une entretoise de 5 mm incluse).



#### Comment choisir la taille de votre serrure ?

Que vous optiez pour une installation sur des portes en bois ou en verre, notez que l'adhésif de fixation pour le verre a une épaisseur de 1,6 mm. Assurez-vous de choisir la dimension de serrure la plus adaptée à vos besoins pour garantir la sécurité et l'esthétique de votre vitrine.



# LA GAMME ABIOLock

## Le cadenas : ABIOPAD

### ABIOPAD : cadenas connecté pour sécuriser vos biens

Le cadenas ABIOPAD, en acier inoxydable et résistant aux chocs, se déverrouille à l'aide de badges de proximité (13,56 MHz). Il se programme et se contrôle via une application téléchargeable gratuitement sur l'App Store ou Google Play.



#### Caractéristiques :

##### Autonomie :

2 à 3 ans ~ Environ 30 000 cycles

##### Alimentation :

2 piles CR2

##### Poids :

550 g

##### Température de fonctionnement :

de -25 à +65°C

##### Badges d'accès :

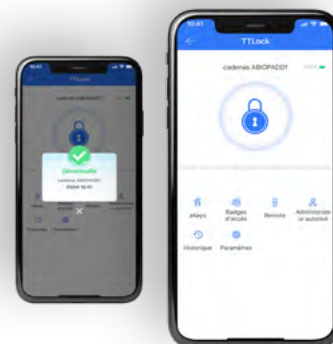
13,56 Mhz type Mifare®, NFC® ou DESFire®

##### Étanchéité :

IP 65

#### TTLock, l'application qui gère vos accès

Grâce à TTLock, vous pouvez programmer des accès en ligne, gérer le déverrouillage à distance, et limiter les accès ainsi que les autorisations.



# LA GAMME ABIOLock

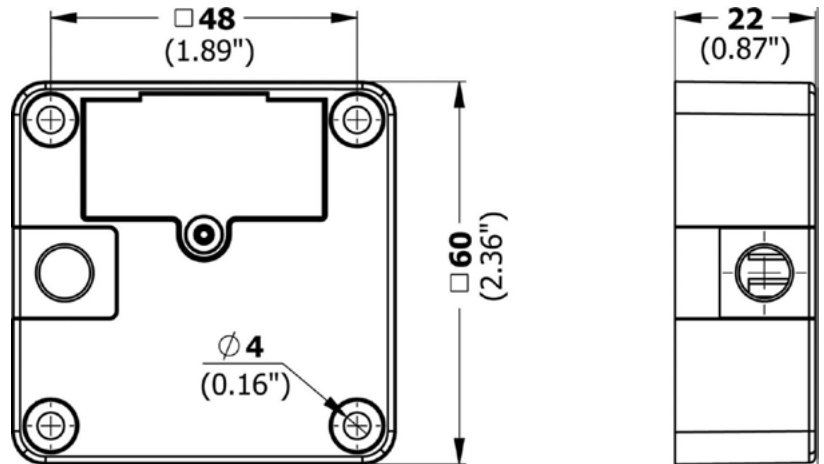
Les serrures connectées : ABIOLock BLUETOOTH

## ABIOLock BLUETOOTH : la sécurité connectée

L'ABIOLock BLUETOOTH révolutionne la gestion de l'accès à vos placards, tiroirs ou vitrines. Conçu pour une intégration parfaite avec votre smartphone via une application dédiée, ce système offre une solution de verrouillage intelligente et discrète, idéale pour les maisons, bureaux et espaces commerciaux.

Avec ABIOLock BLUETOOTH, contrôlez facilement l'ouverture de vos serrures grâce à une application gratuite à télécharger sur votre téléphone.

Téléchargez gratuitement l'application « **PSLocks** » sur l'App Store ou Google Play Store.



ABIOLock BLUETOOTH mémorise l'historique des 100 dernières ouvertures, vous offrant un suivi complet des accès.

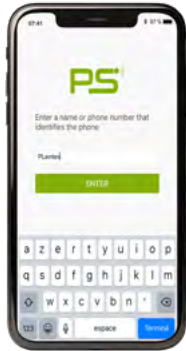


# LA GAMME ABIOLock

## Les serrures connectées : ABIOLock BLUETOOTH



### LES DIFFÉRENTES PROCÉDURES SUR PSLocks :

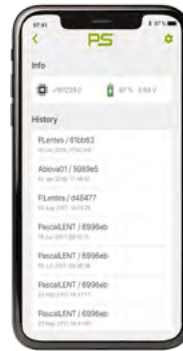


#### PREMIER LANCEMENT

Au 1<sup>re</sup> lancement de l'application, saisissez :

1. votre prénom
2. votre nom de famille.
3. le code à 4 chiffres correspondant aux serrures dont vous êtes autorisé à accéder.

Chaque serrure ABIOLock possède un code à 4 chiffres (par défaut « 1 2 3 4 »).

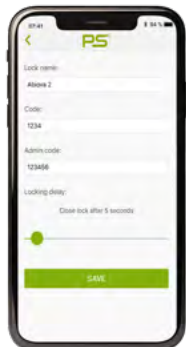


#### HISTORIQUE ET CHARGE

La charge de la batterie est indiquée en pourcentage « % ».

La serrure ABIOLock mémorise les 100 dernières ouvertures.

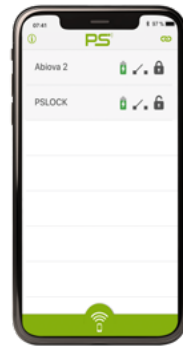
L'icône représentant un tournevis et une clé, vous permet d'accéder au menu de paramétrage de la serrure ABIOLock.



#### IDENTIFICATION DE L'ADMINISTRATEUR

L'accès au menu de paramétrage s'effectue par la saisie d'un code de 6 chiffres (par défaut « 1 2 3 4 5 6 »). Après 3 tentatives de connexion erronées, il y a un délai de sécurité de 3 minutes.

Si le code est correct, vous accédez à la page d'administration.



#### GESTION DES ACCÈS

Les serrures ABIOLock qui vous sont autorisées s'affichent en vert.

Appuyez sur l'icône cadenas représentant une serrure pour l'ouvrir (par défaut 3s).

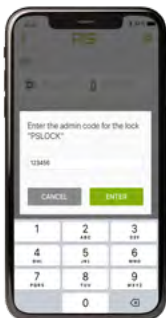
Les serrures ABIOLock dont vous n'avez pas le droit d'accès s'affichent en gris.

Appuyez sur l'icône, l'application vous propose de saisir le code, si vous le connaissez-vous pourrez l'ouvrir.

Avec un double-clic, le verrou s'ouvre et ne se referme pas. Pour le refermer, double-cliquez à nouveau.

Le rectangle représente l'état du

- verrouillage : Vert, la serrure fermée
- Rouge, la serrure ouverte



#### PARAMÉTRAGE D'UN ACCÈS

Sur cette page, vous pouvez modifier certaines propriétés de la serrure ABIOLock.

Pour votre propre sécurité, nous vous recommandons de changer les codes immédiatement.

Si vous oubliez votre code administrateur, vous pouvez réinitialiser la serrure ABIOLock en appuyant sur le bouton de réinitialisation (accessible par l'arrière). Après cela, le code administrateur sera « 1 2 3 4 5 6 » et le code d'accès sera « 1 2 3 4 ».

Par défaut, le verrou se ferme après 3 secondes. Ce temps peut être changé jusqu'à 50s maximum.

# LA GAMME ABIOLock

## Les serrures connectées : ABIOLock FIT

### ABIOLock FIT : donner l'accès sans badge et sans code

L'ABIOLock FIT est une serrure électronique innovante, conçue pour sécuriser des casiers mis à disposition des utilisateurs dans les espaces de coworking, les salles de sport ou les galeries marchandes.

Que ce soit pour sécuriser des placards dans des espaces de travail collaboratif, des casiers dans des gymnases ou des bagageries d'hôtels, ABIOLock FIT vous offre une solution pratique et sécurisée. ABIOLock FIT garantit un accès facile tout en optimisant la gestion de vos espaces.

Le kit ABIOLock FIT comprend une serrure électronique avec une LED, un verrouillage verrou 75, une antenne ajustable, un câble de 1,8 m pour une connexion à l'alimentation.



#### Les avantages clés de la serrure à QR code

**Modes de fonctionnement flexibles :** **Public** (ouverture par carte RFID ou QR code) ou **Privé** (attribution fixe des cartes).

**Compatibilité étendue :** Convient à divers types de meubles et équipements avec alimentation électrique permanente.

**Interface conviviale :** Contrôle via carte RFID, Bluetooth ou application mobile dédiée.

**Indicateur LED pratique :** Affichage clair du statut du casier (libre ou occupé).



#### PSLocks, l'application intelligente

L'application mobile **PSLocks** permet aux utilisateurs de verrouiller et déverrouiller des casiers en scannant un QR code. Elle est disponible gratuitement sur Google Play et l'App Store. Les administrateurs peuvent également gérer et configurer les casiers.

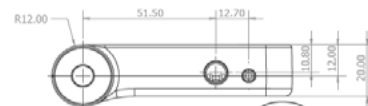
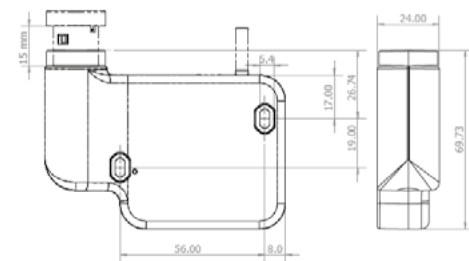
#### DEUX MODES DE FONCTIONNEMENT :

##### Mode public

Tout utilisateur peut verrouiller un casier avec sa propre carte RFID ou via l'application mobile. Seule la carte utilisée ou l'application peut déverrouiller le casier.

##### Mode privé

Une carte RFID spécifique est attribuée à un utilisateur pour un casier particulier. Seule cette carte peut ouvrir ce casier.





# LA GAMME ABIOLock

## Les verrous électriques : ABIOLock ABKR

Les verrous électriques ABKR, alimentés en 12 ou 24V, offrent une solution fiable et polyvalente pour la gestion des casiers dans divers environnements. Grâce à leur conception ingénieuse, ils s'intègrent facilement à différents systèmes de gestion. Capables de supporter jusqu'à 250 kg et dotés d'un mécanisme de détection d'ouverture, ces verrous garantissent une sécurité optimale tout en restant discrets avec leur profil mince de 13,3 mm.

Idéal pour les entreprises, établissements scolaires et centres sportifs, le verrou ABKR se distingue par sa facilité d'installation et sa résistance aux environnements humides.

### Montage facile des serrures dans les casiers.

En fonction des références, les verrous intègrent un push pour faciliter l'ouverture de la porte du casier. Les verrous intègrent un contact de détection d'ouverture.



## COMMENT BIEN CHOISIR SON VERROU ÉLECTRIQUE ?

### 1. LE FAIBLE DIMENSION

Réf : S66N

“Petit mais costaud” : La taille du verrou électrique ABKR S66N a été réduite au maximum en gardant à l'esprit la sécurité en maintenant une résistance importante. Dimension : **67 x 59 x 13 mm**

Exemple d'application : casiers consignes pour téléphones portables.

### 2. LE BASSE CONSOMMATION

Réf : S98A

Le verrou ABKR S98A est étudié pour consommer le moins d'énergie possible.

Ce verrou consomme **0,24 W max.**

Exemple d'application : Casiers alimentés par panneaux solaires.

### 3. L'ÉTANCHE

Réf : S98C

Le verrou ABKR S98C, avec son indice de **protection IP65**, est parfaitement adapté pour une utilisation en extérieur. Sa conception robuste assure une protection efficace contre la poussière et les jets d'eau.

Exemple d'application : Casiers placés à l'extérieur.

### 4. L'ÉCONOMIQUE

Réf : S99N

Le verrou ABKR S99N est conçu pour offrir une solution de verrouillage sécurisée tout en étant particulièrement adapté aux budgets limités. Ce modèle représente l'option la plus économique de la gamme, sans pour autant compromettre la qualité et la fiabilité.

Exemples d'application : projets personnels, installations dans des établissements éducatifs, bureaux, ou espaces publics.





## QUI SOMMES-NOUS ?

Depuis 2004, ABIOVA distribue des lecteurs biométriques et des solutions de contrôle d'accès et de gestion du temps.

Spécialisée dans la biométrie, ABIOVA propose des technologies de pointe telles que la reconnaissance de la forme de la main, des empreintes digitales et du réseau veineux. Pour le contrôle d'accès, la gamme innovante ABIOLock offre des solutions de verrouillage intelligentes pour sécuriser vos vitrines, tiroirs, placards de bureaux ou tout autre rangement sensible. Principalement développée en Europe, cette gamme est proposée par la société PSLock, qui garantit une qualité supérieure.

**Qualité, innovation et simplicité sont les maîtres-mots de cette gamme de produits.**

**ABIOVA teste les technologies pour vous.**

En tant qu'intermédiaire des fabricants, nous testons et optimisons des solutions technologiques innovantes pour répondre à vos besoins. Grâce à notre expertise, nous proposons des solutions électroniques et logicielles faciles à utiliser et développons des solutions sur mesure adaptées à chaque projet.

**BIOMÉTRIE**



**ABIOVA**

[abiova.fr](http://abiova.fr)



**VERROUILLAGE  
ÉLECTRONIQUE**



**ABILOCK**

[abiolock.com](http://abiolock.com)



**GESTION  
DE TEMPS**



**PRÉSENCE**

[temps-presence.com](http://temps-presence.com)





[abiolock.com](http://abiolock.com)

Suivez-nous sur les réseaux sociaux



@abiova

### **ABIOVA**

Z.A. du Quai de la Borde  
10 Quai de la Borde  
Bâtiment C1  
91130 Ris Orangis

01 69 49 61 00  
[contact@abiova.com](mailto:contact@abiova.com)

ABIOLOCK est une marque ABIOVA  
[www.abiolock.com](http://www.abiolock.com)  
[www.abiova.fr](http://www.abiova.fr)

### **Votre conseiller**

