

NOTE TECHNIQUE 01

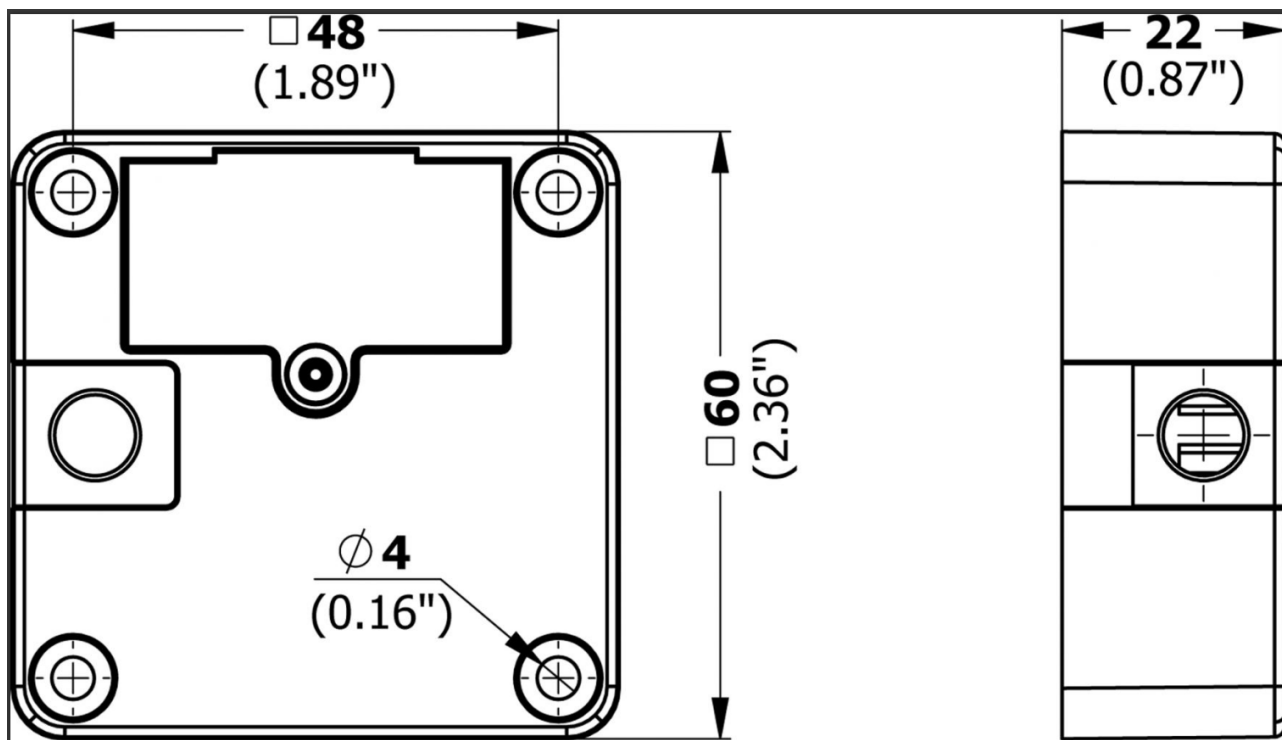


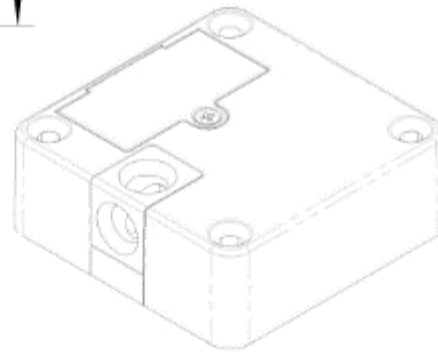
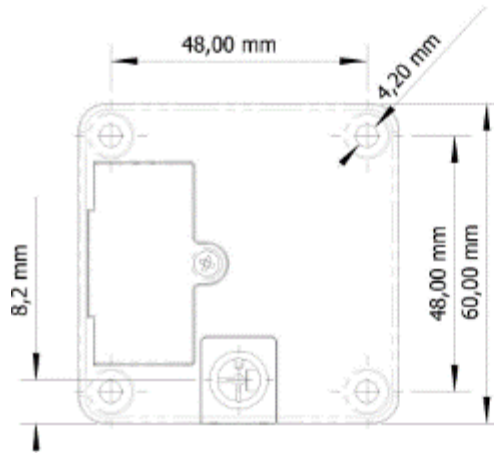
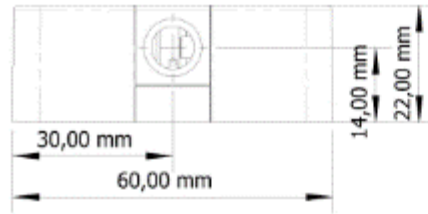
Dimensions serrures ABIOLock et options

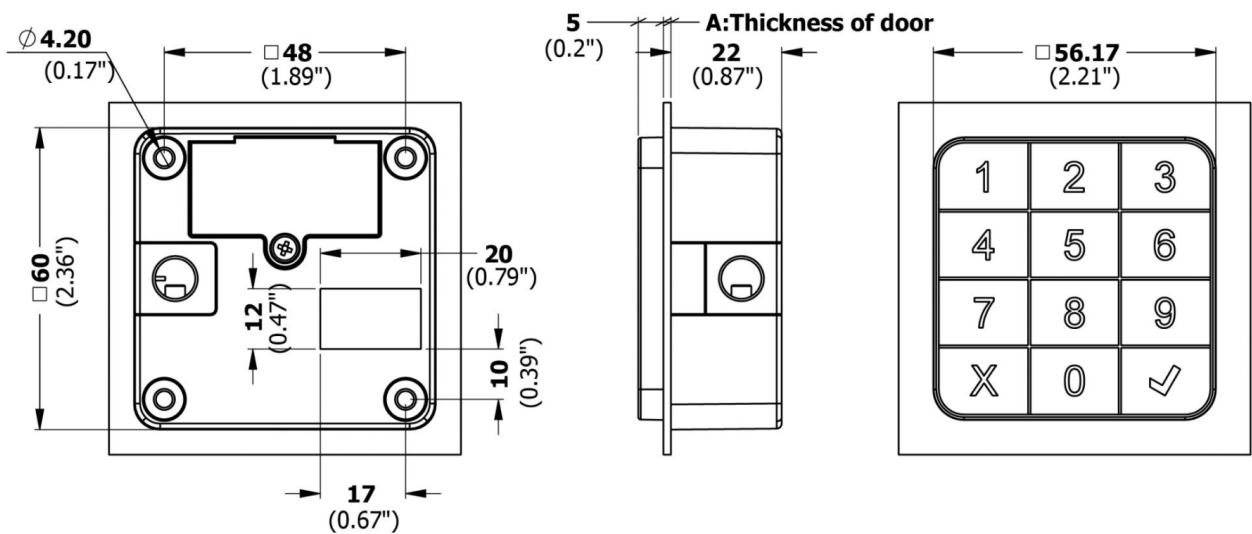
V03.02.02

SOMMAIRE

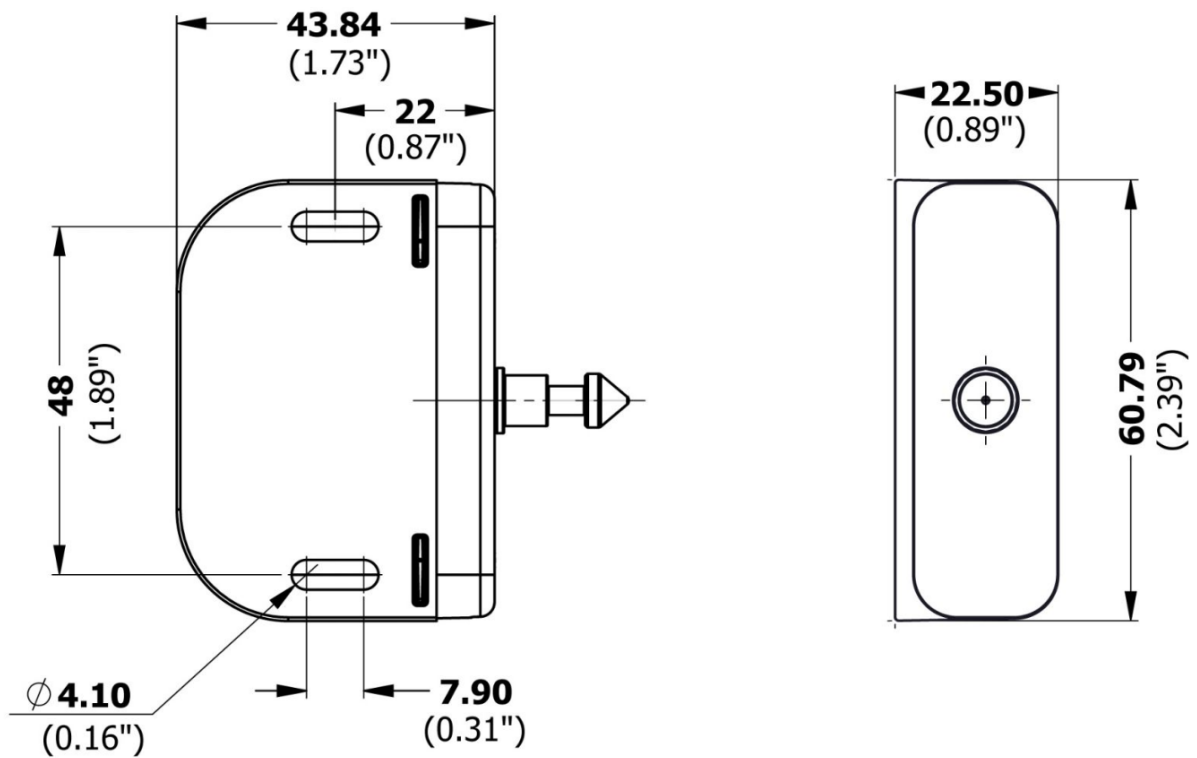
1. Serrure ABIOLock	3
2. Serrure ABIOLock CLAVIER	5
3. VERROU 74 pour porte battante et tiroir	6
4. VERROU 75 porte coulissante et fond de tiroir	9
5. VERROU 70 (anciennement 3070).....	12
6. 3050 : Pile	12
7. 3060GLASS : Kit de fixation ABIOLock sur vitre	13
8. 3040S : Antenne externe 125KHz	14
9. 3050S : Alimentation externe.....	15
Assistance	16
Versions	16

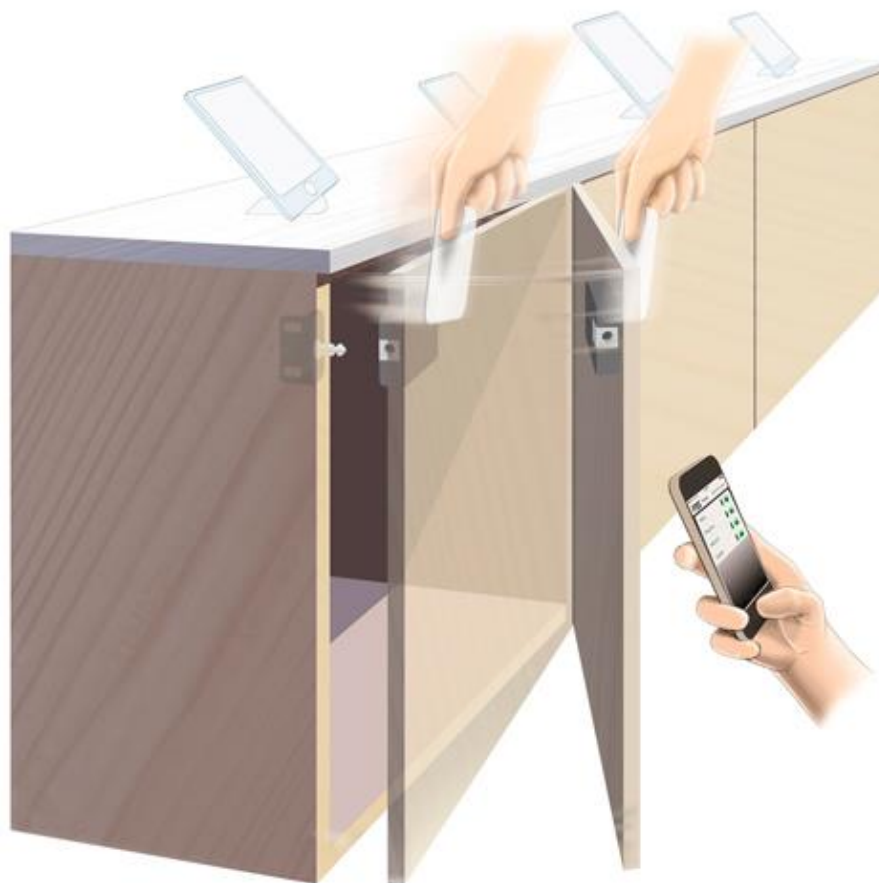
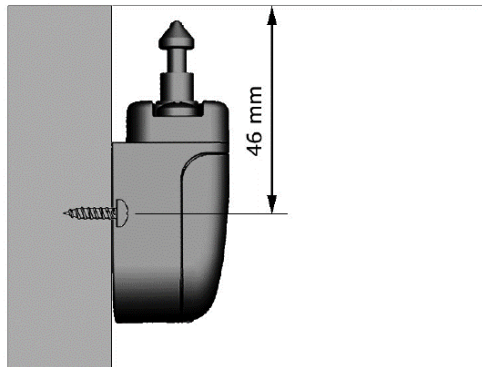
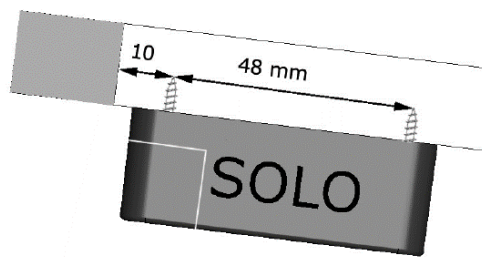




2. Serrure ABIOLock CLAVIER


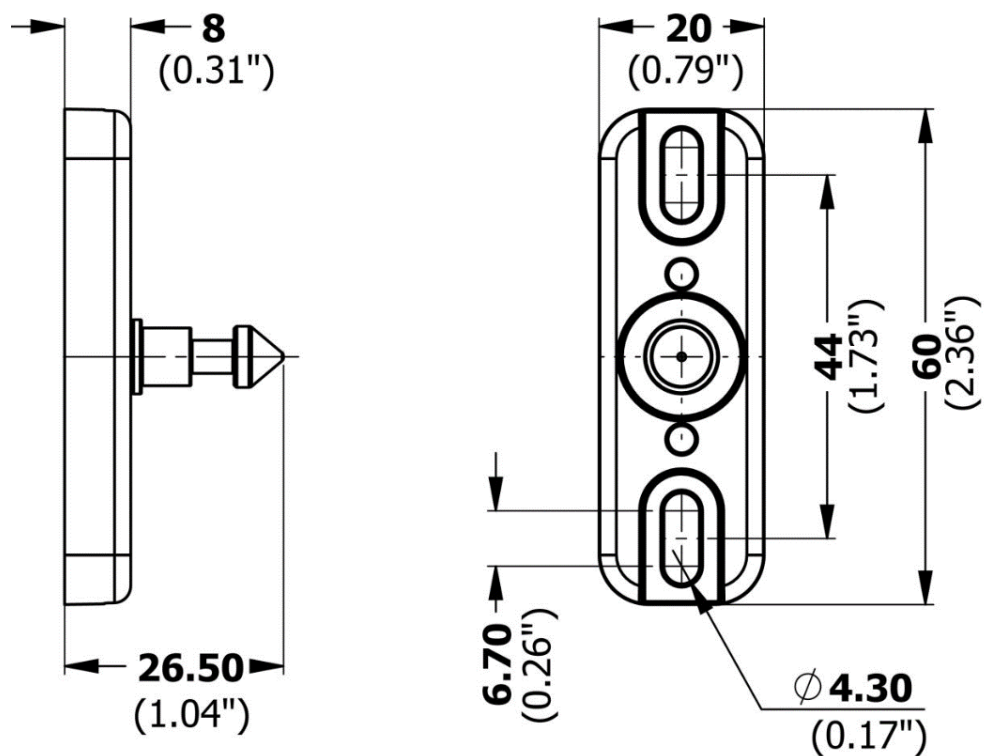
3. VERROU 74 pour porte battante et tiroir

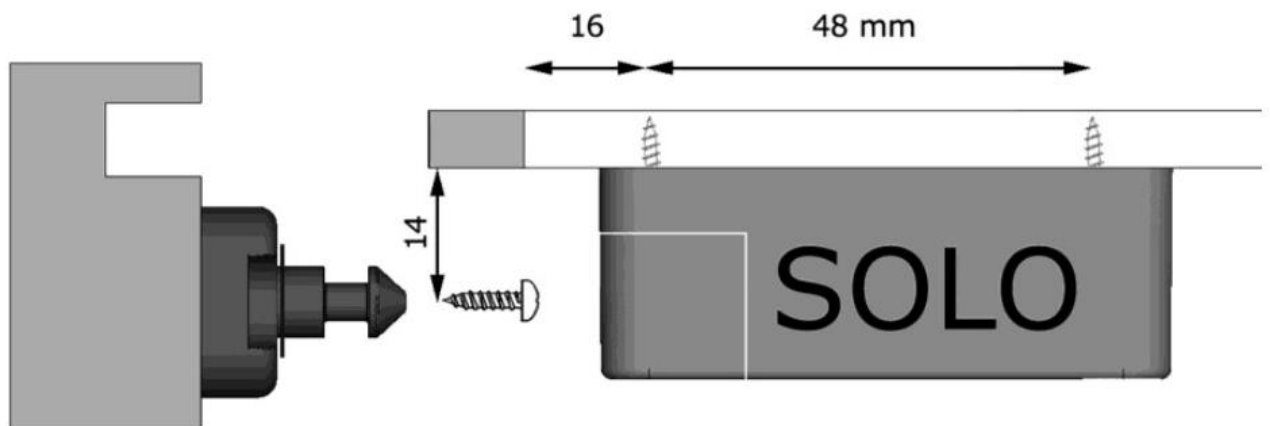
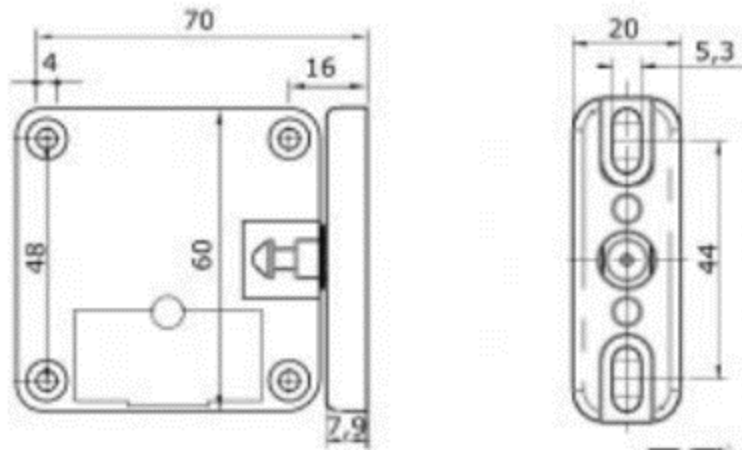


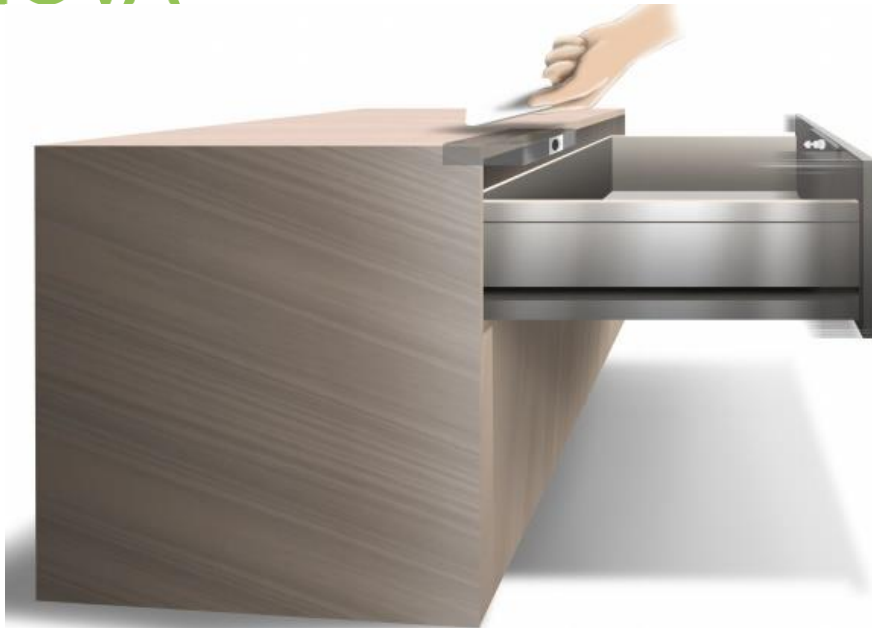




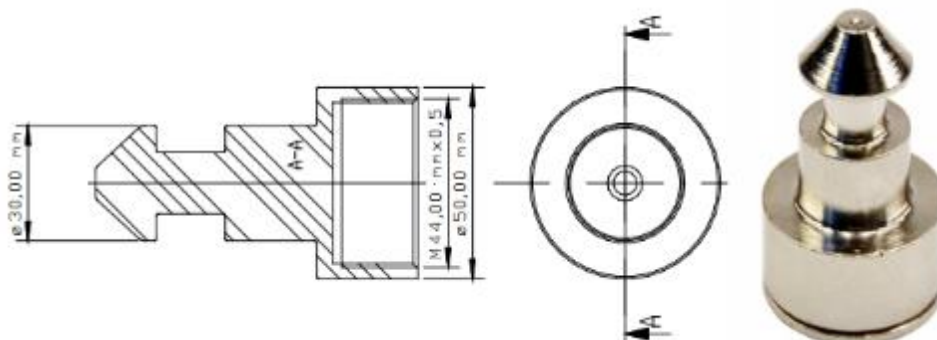
4. VERROU 75 porte coulissante et fond de tiroir



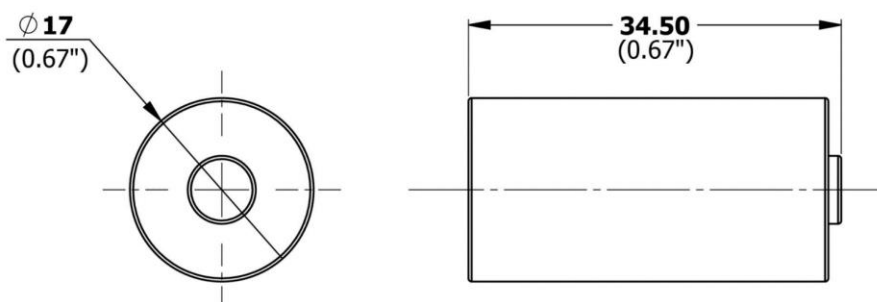


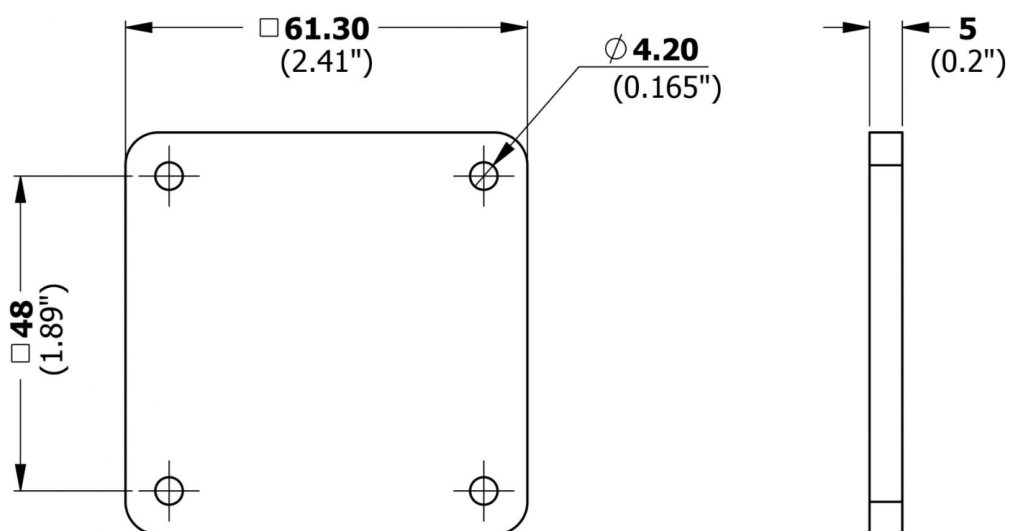


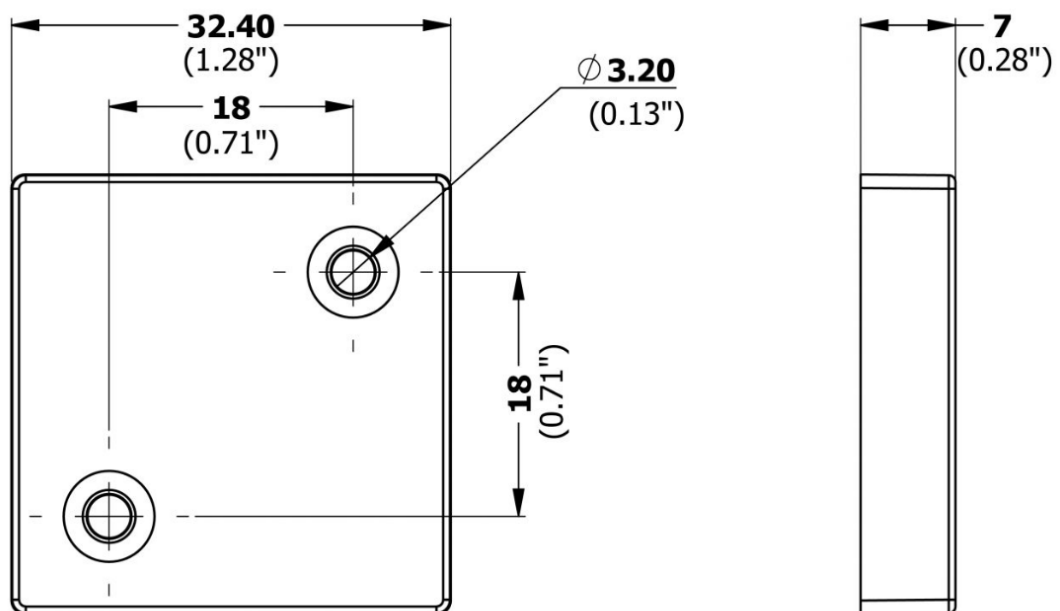
5. VERROU 70 (anciennement 3070)



6. 3050 : Pile

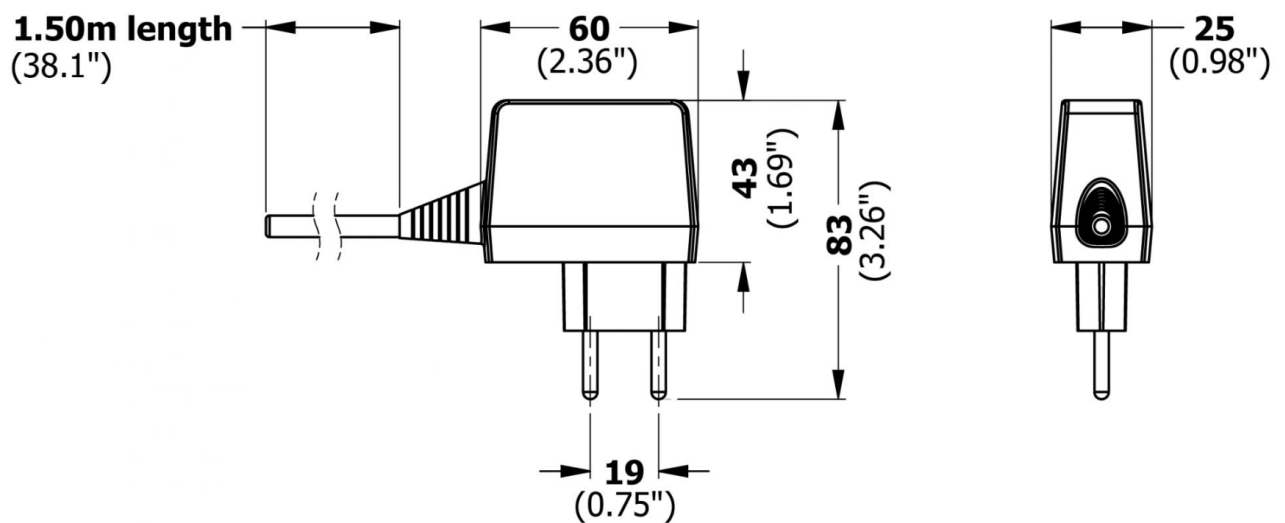


7. 3060GLASS : Kit de fixation ABIOLock sur vitre

8. 3040S : Antenne externe 125KHz

3040S_00.5m	Avec un câble de 0,5m
3040S_01.5m	Avec un câble de 1,5m
3040S_03.0m	Avec un câble de 3m
3040S_05.0m	Avec un câble de 5m

3040S_01.5 est en stock avec des délais de livraison court

9. 3050S : Alimentation externe

3050S_00.5m	Avec un câble de 0,5m
3050S_01.5m	Avec un câble de 1,5m
3050S_02.5m	Avec un câble de 2.5m

3050s_01.5 est en stock avec des délais de livraison court

Assistance

Une question technique ?

Assistance téléphonique Gratuite réservée aux installateurs

Merci de vous munir du numéro de série du lecteur et du numéro du bon de livraison

01 69 49 61 00

Du lundi au vendredi de 9h à 12h et de 14h à 17h

contact@abiova.com

Versions

Version	Date	Modification
V01.01.01	23/04/16	PLS : Création de la documentation
V03.01.01	25/08/16	NAI Changement pied de page
V03.01.01	26/03/18	PLS : Ajout 3074 PLS : Ajout 3075
V.03.02.01	01/02/20	PLS : Ajout 3040s et 3050s
V.03.02.01	15/02/23	PLS : Ajout Modification pied de page
V.03.02.02	03/05/24	PLS : Changement logo et site

Copyright : *Tout le contenu, les graphismes et les idées de cette présentation sont soumis aux lois de droits d'auteur en vigueur et sont exclusivement destinés à l'utilisation interne. La transmission ou la cession de ce document à des tiers requiert le consentement écrit de la Société **ABIOVA**.*

ABIOLock est une marque ABIOVA

abiova.fr
abiolock.com