

## **VERROU ELECTRIQUE ABIOLOCK ABKR S99N**



V01.01.05

**SOMMAIRE :**

<b>1. Remerciements .....</b>	<b>3</b>
<b>2. Description générale.....</b>	<b>3</b>
<b>3. Caractéristiques techniques .....</b>	<b>4</b>
<b>4. Dimensions.....</b>	<b>4</b>
<b>4.1. Verrou .....</b>	<b>5</b>
<b>4.2. Crochet .....</b>	<b>5</b>
<b>5. Connectiques .....</b>	<b>6</b>
<b>5.1. Commande d'ouverture .....</b>	<b>6</b>
<b>5.2. Contact de position.....</b>	<b>6</b>
<b>6. Ouverture d'urgence .....</b>	<b>6</b>
<b>7. Assistance .....</b>	<b>7</b>
<b>8. Versions.....</b>	<b>7</b>

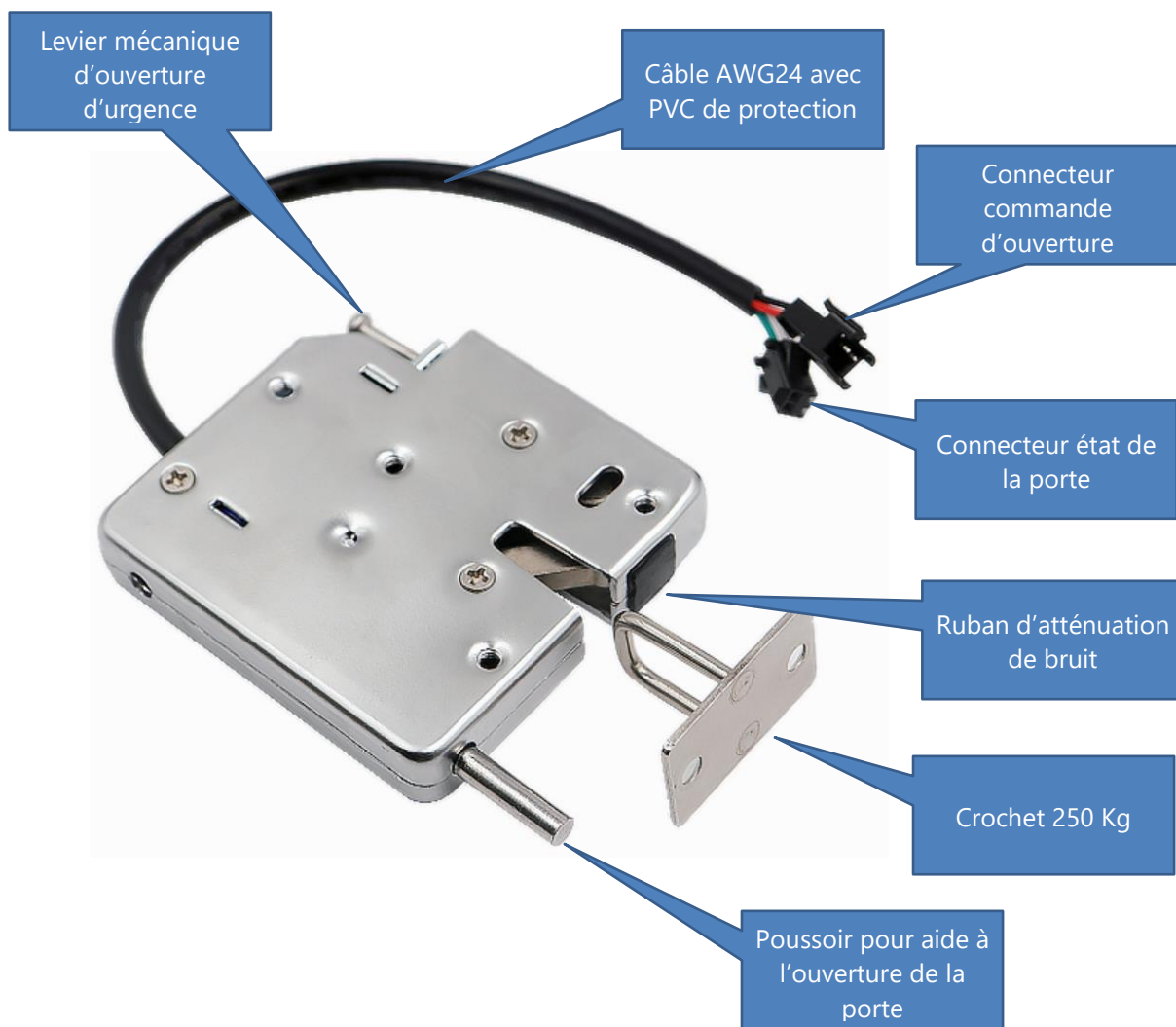
## 1. Remerciements

Nous vous remercions de votre confiance, ABIOVA est fière de vous compter parmi ses clients. Toute notre équipe est impliquée afin de vous apporter le meilleur service.

Ce document vous renseignera sur les éléments techniques concernant la solution ABILOCK ABKR-S99N.

Nous restons à votre service afin de vous assister à trouver les réponses.

## 2. Description générale



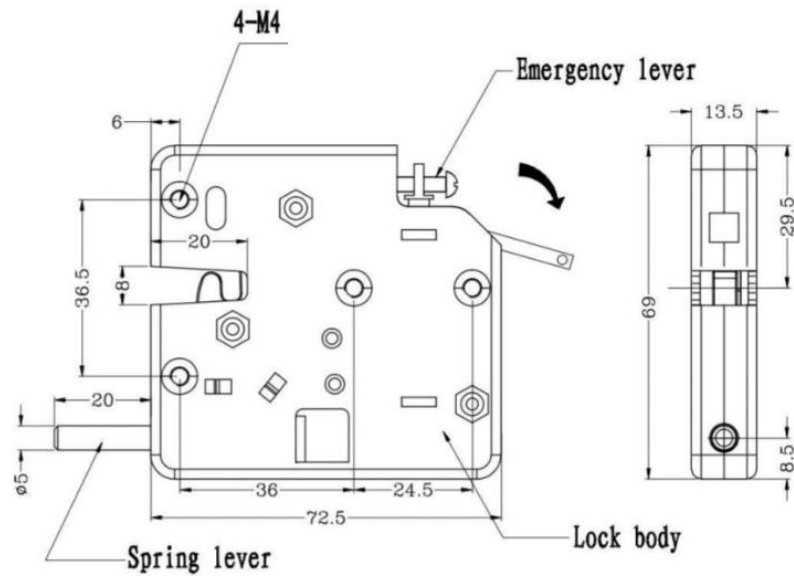
### 3. Caractéristiques techniques

Tension d'activation ouverture :	12 ou 24 VDC en fonction de l'option choisie
Intensité :	2,4A à 12v et 1,2A à 24V
Temps d'activation	500ms (moins de 1s)
Temps de réponse	< 20 ms
Consommation :	28,8w
Indice de Protection :	<b>IP65</b>
Câble et connecteurs :	10 cm approx. Deux connecteurs SM2,54 male et de SM2,54 femelle
Push ouverture porte	Oui
Dimensions :	H : 69 mm / L : 72,5 mm / Epaisseur :13,5 mm
Poids :	194 g
Température de fonctionnement :	<b>-40°C ~ +75°C</b>
Humidité de fonctionnement :	5% ~ 95%RH
Durée de vie approx. :	500.000 actions
Résistance Maximum	278kgf (2726N)
Certifications	CE; ISO9001; RoHS
Contact de position	<b>OUI (Omron)</b>

### 4. Dimensions

Épaisseur 13,5 mm  
Longueur 72,5 mm  
Hauteur 69mm

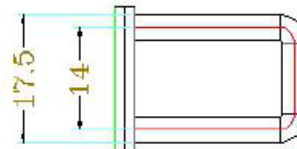
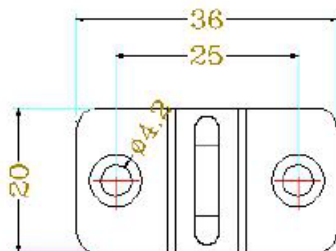
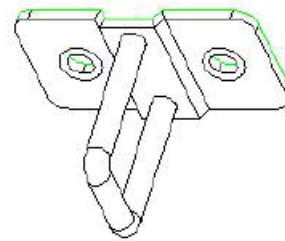
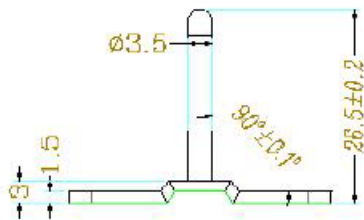
## 4.1. Verrou



## 4.2. Crochet

Résistance : 1000Nm

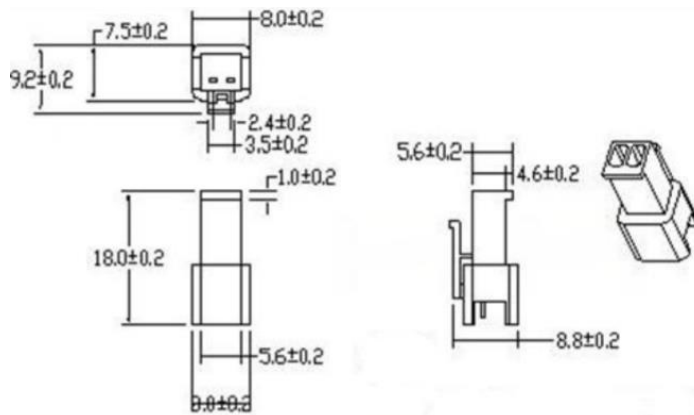
Réf. VERROU\_CROCHET\_ABKR\_D\_25



## 5. Connectiques

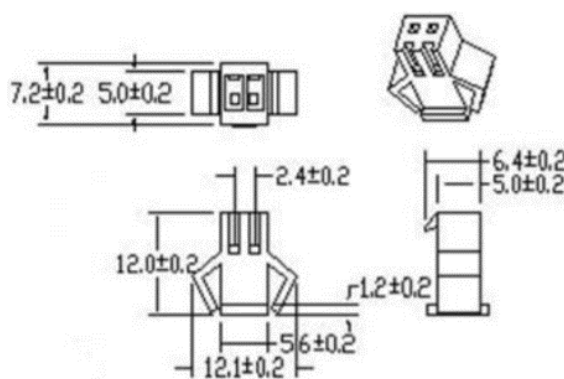
### 5.1. Commande d'ouverture

Connecteur male SM2,54 : avec un câble une paire AWG24 Rouge et noir



### 5.2. Contact de position

Connecteur femelle SM2,54 : avec un câble une paire AWG24 Blanc et vert



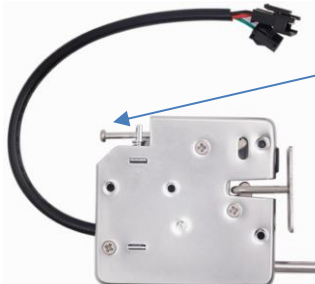
Les fils blanc et vert fournissent un contact sec (libre de potentiel)

**Le contact est ouvert quand le crochet n'est pas dans le verrou ABILOCK AB-KR**

**Le contact est fermé quand le crochet est dans le verrou ABILOCK AB-KR**

## 6. Ouverture d'urgence

Pour ouvrir mécaniquement la serrure, même sans tension, il suffit d'appuyer sur la tige



## 7. Assistance

### Une question technique ?

**Assistance téléphonique Gratuite réservée aux installateurs**

Merci de vous munir du numéro de série du lecteur et du numéro du bon de livraison

**01 69 49 61 00**

Du lundi au vendredi de 9h à 12h et de 14h à 17h

**[contact@abiova.com](mailto:contact@abiova.com)**

## 8. Versions

Version	Date	Modification
V01.00.00	05/12/18	PLS : Création de la documentation
V01.00.01	05/12/18	KCN : Validation technique NAI : Correction
V01.01.02	12/12/19	PLS : Ajout chapitre ouverture d'urgence
V01.01.03	28/09/23	PLS : Modification valeurs intensité et consommations
V01.01.04	13/03/24	PLS : Insertion QR Code
V01.01.04	11/04/24	PLS : Précision sur les dimensions du crochet

*Toutes les marques citées dans ce manuel appartiennent à leurs propriétaires. L'utilisation de ces marques dans ce manuel ne doit pas être considérée comme portant une atteinte ou comme ayant des conséquences sur la validité de celles-ci.*

*ABIOVA se réserve le droit de modifier, sans avis préalable, les spécifications ou la présentation de ses produits.*

*Ce document ne peut être, partiellement ou entièrement, reproduit sous quelque forme que ce soit sans l'autorisation écrite et expresse de la Société ABIOVA.*

[abiova.fr](http://abiova.fr)  
[abiolock.com](http://abiolock.com)