

## Documentation ABIOLock MECA15



V02.01.01

## Sommaire

1. Description .....	3
2. Composition du colis .....	3
3. Description générale .....	3
3.1. Vue générale .....	3
3.2. Dimensions.....	4
3.3. Perçage .....	4
3.4. Caractéristiques techniques.....	5
4. Paramétrage code .....	5
5. Assistance.....	6
6. Versions .....	6

*Toutes les marques citées dans ce manuel appartiennent à leurs propriétaires. L'utilisation de ces marques dans ce manuel ne doit pas être considérée comme portant une atteinte ou comme ayant des conséquences sur la validité de celles-ci.*

*ABIOVA se réserve le droit de modifier, sans avis préalable, les spécifications ou la présentation de ses produits.*

*Ce document ne peut être, partiellement ou entièrement, reproduit sous quelque forme que ce soit sans l'autorisation écrite et expresse de la Société ABIOVA.*

[www.abiova.fr](http://www.abiova.fr)  
[www.abiolock.fr](http://www.abiolock.fr)

## 1. Description

Merci de votre confiance. Toute l'équipe ABIOVA est à votre service afin de vous assurer conseil et assistance pour la mise en service de votre serrure ABIOLOCK MECA 15.

ABIOLOCK MECA15 est une serrure mécanique à came batteuse à verrouillage à code de 3 chiffres à molette pour sécuriser vos placards, tiroirs, casiers ou boîtes aux lettres.

## 2. Composition du colis

Votre colis contient au moins :

- Une serrure ABIOLOCK MECA 15



## 3. Description générale

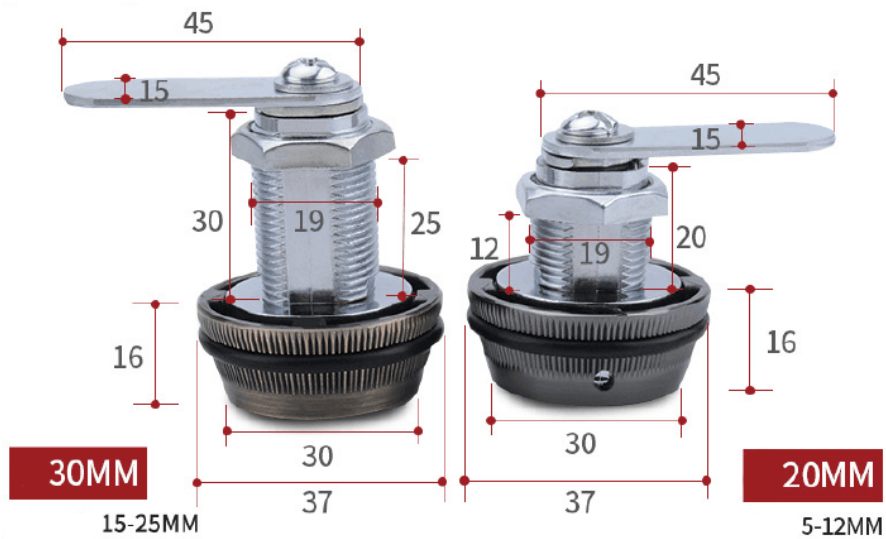
### 3.1. VUE GENERALE



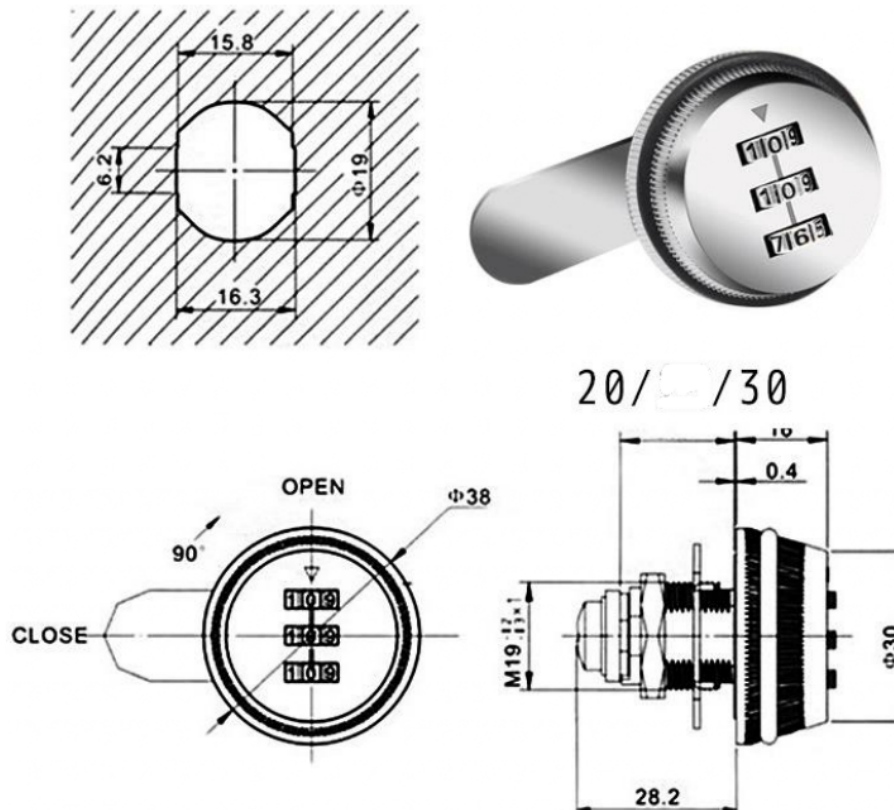
### 3.2. DIMENSIONS

ABIOLOCK MECA15 existe en deux versions :

- ABIOLOCK\_MECA15\_20 avec un corps de longueur 20 mm
- ABIOLOCK\_MECA15\_30 avec un corps de longueur 30 mm



### 3.3. PERÇAGE



Les rives de Seine - 10 quai de la borde - 91130 Ris Orangis  
 +33 (0)1 69 49 61 00 - contact@abiova.com  
 SAS au capital de 35 000 € - 479 465 650 RCS Évry

[abiova.fr](http://abiova.fr)

### 3.4. CARACTERISTIQUES TECHNIQUES

<b>Combinaison</b>	3 chiffres : code de 000 à 999
<b>Matière</b>	Zinc
<b>Poids</b>	100g approximativement

## 4. Paramétrage code

Par défaut le code paramétré à la livraison est 000



Pour modifier le code :

- 1 Positionnez les molettes sur l'ancien code, par défaut 000,
- 2 Ouvrez la serrure, cela libère un petit trou sur le côté de la molette,
- 3 Enfoncez un petit tournevis dans le trou libéré et maintenez la pression sur le bouton du fond du trou.
- 4 En maintenant votre pression, modifier votre code.
- 5 Une fois le code modifié et mémorisé, relâchez la pression sur le tournevis.
- 6 Effectuez un essai à vide sans fermer la porte

## 5. Assistance

### Une question technique ?

Assistance téléphonique Gratuite réservée aux installateurs

Merci de vous munir du numéro de série du lecteur et du numéro du bon de livraison

**01 69 49 61 00**

Du lundi au vendredi de 9h à 12h et de 14h à 17h

[contact@abiova.com](mailto:contact@abiova.com)

[abiova.fr](http://abiova.fr)

## 6. Versions

Version	Date	Modification
V01.01.01	04/01/23	PLS : Création de la documentation

**Copyright :** *Tout le contenu, les graphismes et les idées de cette présentation sont soumis aux lois de droits d'auteur en vigueur et sont exclusivement destinés à l'utilisation interne. La transmission ou la cession de ce document à des tiers requiert le consentement écrit de la Société **ABIOVA**.*

ABIOPAD et ABIOKEY sont une marque ABIOVA

[www.abiova.fr](http://www.abiova.fr)  
[www.abiolock.fr](http://www.abiolock.fr)

*Textes, images, photographies non contractuelles.*